

Bedienungsanleitung

Wärmepumpenspeicher WK 600

Montage, Anschluss, Inbetriebnahme, Betrieb und Wartung

Dokument: GEMA-WK-600-BA-01

Stand: 07/2026

Ausführung: Wärmepumpen-Kombispeicher Baureihe WK

420 l
Warmwasserbereich

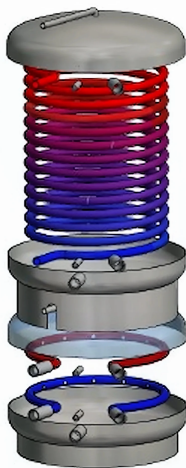
oben

200 l
Pufferbereich

unten

5 bar / 95 °C
Betriebsgrenzen

Behälter



WK 600

Diese Bedienungsanleitung beschreibt die sichere Einbringung, Montage, Inbetriebnahme und den Betrieb des Wärmepumpenspeichers WK 600. Sie richtet sich an Betreiber und qualifiziertes Fachpersonal.

Montage- und Elektroarbeiten dürfen nur durch Fachbetriebe ausgeführt werden. Die Anleitung der Gesamtanlage, der Wärmepumpe, der Regelung und gegebenenfalls der Heizpatrone ist zusätzlich zu beachten.

Sicherheitshinweise

Diese Anleitung richtet sich an Betreiber, Fachhandwerker und Anlagenplaner. Montage, hydraulischer Anschluss, elektrische Arbeiten und Inbetriebnahme dürfen nur durch qualifiziertes Fachpersonal ausgeführt werden.

Vor allen Arbeiten ist die Anlage drucklos zu machen, gegen unbeabsichtigtes Einschalten zu sichern und auf ausreichende Abkühlung zu prüfen.

Grundregeln

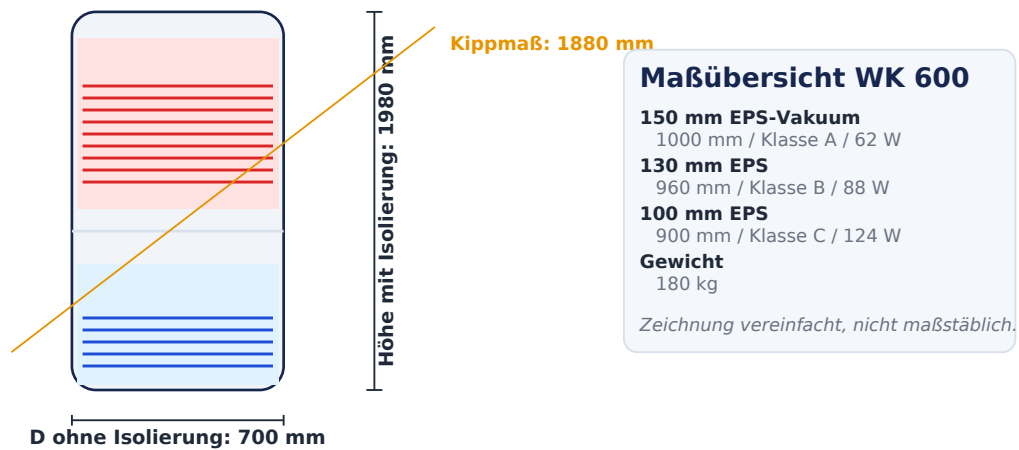
- Maximalen Betriebsdruck des Behälters von 5 bar nicht überschreiten.
- Maximalen Betriebsdruck des Edelstahlwellrohrs von 10 bar nicht überschreiten.
- Maximale Betriebstemperatur von 95 °C beachten.
- Sicherheitsventile, Ausdehnungsgefäße, Rückflussverhinderer und Absperrarmaturen nach Anlagenplanung montieren.
- Keine Änderungen am Speicherbehälter, an Anschlussstutzen oder an sicherheitsrelevanten Bauteilen vornehmen.
- Elektrische Heizpatronen nur an den dafür vorgesehenen roten Stutzen und gemäß separater Herstellerunterlagen anschließen.

Bestimmungsgemäße Verwendung

Der Wärmepumpenspeicher WK ist für die Speicherung von Heizungswasser im Pufferbereich und für die Warmwasserbereitung über das Edelstahlwellrohr vorgesehen. Andere Medien, unzulässige Drücke oder Temperaturen sowie unsachgemäße elektrische Nachrüstung sind nicht bestimmungsgemäß.

Transport, Aufstellung und Einbringung

Der WK 600 besitzt ein Kippmaß ohne Isolierung von 1880 mm und ein Gewicht von 180 kg. Transportweg, Türbreiten, Deckenhöhe und Aufstellfläche müssen vor dem Einbringen geprüft werden.



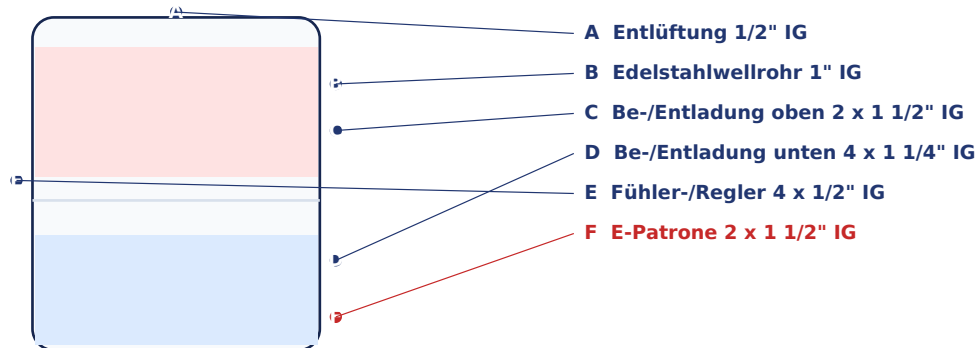
Aufstellort

- Tragfähigen, ebenen und frostfreien Untergrund wählen.
- Ausreichend Arbeitsraum für Anschlüsse, Dämmung, Sensoren und Wartung einplanen.
- Speicher lotrecht ausrichten und gegen mechanische Beschädigung schützen.
- Isolierung erst nach der Einbringung vollständig montieren, wenn der Transportweg dies erfordert.
- Vor Anschlussarbeiten alle Stutzen und Dichtflächen prüfen.

Durchmesser mit Isolierung: 150 mm EPS-Vakuum = 1000 mm, 130 mm EPS = 960 mm, 100 mm EPS = 900 mm.

Hydraulischer Anschluss

Die hydraulische Einbindung ist auf den oberen Warmwasserbereich und den unteren Pufferbereich abzustimmen. Die Anschlusspositionen sind vor Ort anhand der Zeichnung, der tatsächlichen Ausführung und der Anlagenplanung zu prüfen.



Schematische Anschlussübersicht. Tatsächliche Positionen nach Zeichnung und Produktausführung prüfen.

Anschlussübersicht

Anschluss / Betriebsdaten	Wert
Be-/Entladeanschlüsse (IG)	2 x 1 1/2" IG oben und 4 x 1 1/4" IG unten
Fühler-/Regleranschlüsse	4 x 1/2" IG
Entlüftung (IG)	1/2" IG
Anschluss E-Patrone	2 x 1 1/2" IG
Anschluss Edelstahlwellrohr	1" IG
Betriebsdruck Behälter max.	5 bar
Betriebsdruck Edelstahlwellrohr max.	10 bar
Betriebstemperatur max.	95 °C
Heizfläche Edelstahlwellrohr	9,5 m ²
Schüttelleistungs-Referenzbedingung	Pufferspeicher 55 °C, Brauchwasser 10 °C, Auslauf gemischt 40 °C, Durchfluss 12 l/min, Nachheizung 10,5 kW

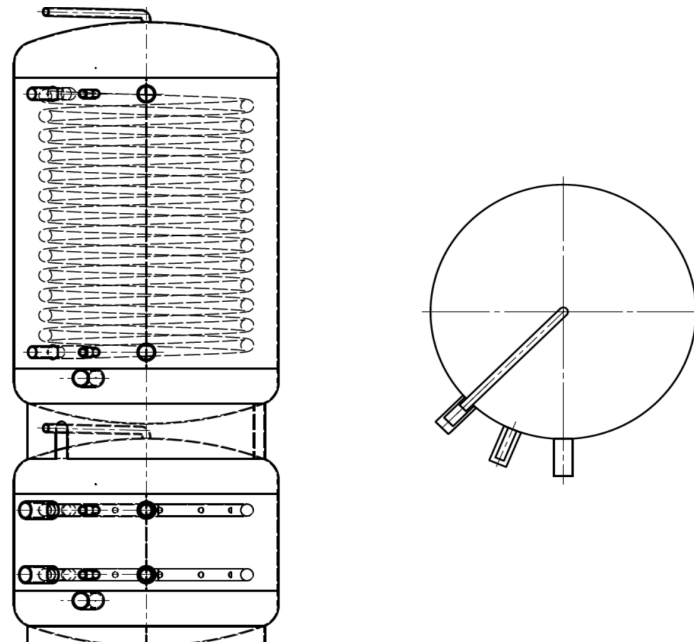
Hinweise zur Einbindung

- Be-/Entladeanschlüsse oben und unten entsprechend der Anlagenhydraulik anschließen.
- Fühler- und Regleranschlüsse so wählen, dass die Regelung die relevanten Speicherzonen korrekt erfasst.
- Entlüftung an der höchsten geeigneten Stelle vorsehen und bei der Inbetriebnahme vollständig entlüften.
- Edelstahlwellrohr trinkwasserseitig mit geeigneter Sicherheits- und Rückflussarmatur ausführen.
- Dichtheitsprüfung vor der Wärmedämmung und vor dem elektrischen Anschluss durchführen.

Die Schüttelleistungswerte gelten unter der dokumentierten Referenzbedingung: Pufferspeicher 55 °C, Brauchwasser 10 °C, Auslauf gemischt 40 °C, Durchfluss 12 l/min, Nachheizung 10,5 kW.

E-Patrone, Sensorik und Regelung

Der Speicher verfügt über Anschlüsse für E-Patronen und über Fühler-/Regleranschlüsse. Die Nutzung dieser Anschlüsse richtet sich nach Anlagenkonzept, Regelung und elektrischer Ausführung.



Die roten Stutzen kennzeichnen die vorgesehenen Anschlussbereiche für Heizpatronen. Andere Stutzen sind nicht für Heizpatronen vorgesehen.

Elektrische Arbeiten

- Heizpatronen nur durch eine Elektrofachkraft anschließen lassen.
- Absicherung, Leitungsquerschnitt, Schutzmaßnahmen und Steuerung nach den Unterlagen der eingesetzten Heizpatrone ausführen.
- Vor dem Einschalten sicherstellen, dass der Speicher gefüllt und vollständig entlüftet ist.
- Trockenlauf elektrischer Heizpatronen verhindern.
- Regler- und Fühlerleitungen getrennt von stark störenden Leistungsleitungen führen, wenn die Regelung dies erfordert.

Inbetriebnahme

Die Inbetriebnahme erfolgt erst nach abgeschlossener Montage, Dichtheitsprüfung, vollständiger Befüllung und Entlüftung. Alle sicherheitsrelevanten Bauteile müssen funktionsfähig montiert sein.

Prüfschritte vor dem ersten Betrieb

- Speicher und Rohrleitungen gespült und frei von Montageverunreinigungen.
- Alle Anschlüsse dicht und mechanisch spannungsfrei montiert.
- Sicherheitsventile und Ausdehnungsgefäße korrekt dimensioniert und angeschlossen.
- Fühler sitzen in den vorgesehenen Tauch- bzw. Anschlussstellen und liefern plausible Werte.
- Elektrische Heizpatronen nur bei gefülltem Speicher freigegeben.
- Betriebsdruck innerhalb der zulässigen Grenzen: Behälter max. 5 bar, Edelstahlwellrohr max. 10 bar.
- Maximale Betriebstemperatur 95 °C in der Regelung berücksichtigt.

Erstes Aufheizen

Beim ersten Aufheizen ist die Anlage zu beobachten. Druckanstieg, Entlüftung, Temperaturfühler, Pumpe, Rückschlagarmaturen und Mischerfunktion sind zu prüfen. Nach Erreichen der Betriebstemperatur sind alle Verbindungen erneut auf Dichtheit zu kontrollieren.

Der WK 600 besitzt einen Warmwasserbereich von 420 l und einen Pufferbereich von 200 l. Die Regelstrategie muss diese Speicherzonen sinnvoll erfassen.

Betrieb und Wartung

Der Speicher arbeitet im normalen Betrieb ohne direkte Bedienung am Speicher selbst. Die Betriebsweise wird durch Wärmepumpe, Heizkreisregelung, Nachheizung, Pumpen und Armaturen der Gesamtanlage bestimmt.

Regelmäßige Kontrollen

- Anlagendruck und Sicherheitsventil nach Wartungsplan der Heizungsanlage prüfen.
- Sichtprüfung auf Leckagen, Korrosion, mechanische Beschädigungen und lose Dämmteile durchführen.
- Fühlerwerte und Warmwasserfunktion auf Plausibilität prüfen.
- Entlüftung nach Arbeiten an der Anlage erneut kontrollieren.
- Trinkwasserhygiene und Warmwassertemperaturen nach geltenden Regeln betreiben.
- Heizpatronen und elektrische Komponenten nach deren eigener Anleitung warten.

Reinigung und Pflege

Die Außenhülle und Isolierung können mit einem trockenen oder leicht feuchten Tuch gereinigt werden. Keine aggressiven Reinigungsmittel, Lösemittel oder scheuernden Werkzeuge verwenden.

Außerbetriebnahme

Bei längerer Außerbetriebnahme sind Frostschutz, Druckhaltung, Trinkwasserhygiene und Anlagenstillstand nach den Vorgaben der Gesamtanlage zu berücksichtigen. Entleerung und Wiederbefüllung dürfen nur fachgerecht erfolgen.

Störungen und Fehlersuche

Bei Störungen immer die Gesamtanlage betrachten. Viele Auffälligkeiten entstehen durch Regelung, Pumpen, Armaturen, Sensorik oder hydraulische Einbindung und nicht durch den Speicherbehälter selbst.

Beobachtung	Mögliche Ursache	Prüfung / Maßnahme
Warmwasser wird nicht ausreichend warm	Speichertemperatur, Regelung, Nachheizung oder Durchfluss unpassend	Temperaturfühler, Reglerfreigabe, Pumpenlauf und hydraulische Einbindung prüfen.
Druck steigt auffällig	Ausdehnungsgefäß, Sicherheitsventil oder Füllmenge nicht passend	Anlagendruck und Sicherheitsgruppe durch Fachpersonal prüfen lassen.
Luftgeräusche im System	Unvollständige Entlüftung oder Luftzutritt	Anlage entlüften, Dichtheit und automatische Entlüfter prüfen.
Feuchtigkeit an Anschlüssen	Undichte Verschraubung oder Dichtung	Anlage drucklos machen und Anschluss fachgerecht nacharbeiten.
Heizpatrone ohne Funktion	Keine Freigabe, falscher Anschluss, Sicherung oder Trockenlaufschutz	Nur Elektrofachkraft prüfen lassen; Speicherfüllung und Anschlussstutzen kontrollieren.

Arbeiten an Druckteilen, Trinkwasserinstallation oder elektrischen Komponenten dürfen nur durch entsprechend qualifiziertes Fachpersonal erfolgen.

Technischer Anhang WK 600

Technischer Wert	WK 600
Nettoinhalt Warmwasserbereich oben	420 l
Nettoinhalt Pufferbehälter unten	200 l
Rechnerischer Gesamteinhalt	620 l
Durchmesser ohne Isolierung	700 mm
Höhe mit Isolierung	1980 mm
Kippmaß ohne Isolierung	1880 mm
Durchmesser mit 150 mm EPS-Vakuum	1000 mm, Klasse A, 62 W
Durchmesser mit 130 mm EPS	960 mm, Klasse B, 88 W
Durchmesser mit 100 mm EPS	900 mm, Klasse C, 124 W
Gewicht	180 kg
Schüttleistung Referenzwert 40 °C	456 l
Betriebsdruck Behälter max.	5 bar
Betriebsdruck Edelstahlwellrohr max.	10 bar
Betriebstemperatur max.	95 °C
Heizfläche Edelstahlwellrohr	9,5 m ²

Isolierungsvarianten

Isolierung	Durchmesser	Energieklasse	Warmhalteverlust
150 mm EPS-Vakuum	1000 mm	A	62 W
130 mm EPS	960 mm	B	88 W
100 mm EPS	900 mm	C	124 W

Die Typenbezeichnung ist eine Serienbezeichnung und entspricht nicht exakt dem rechnerischen Gesamteinhalt des Speichers.